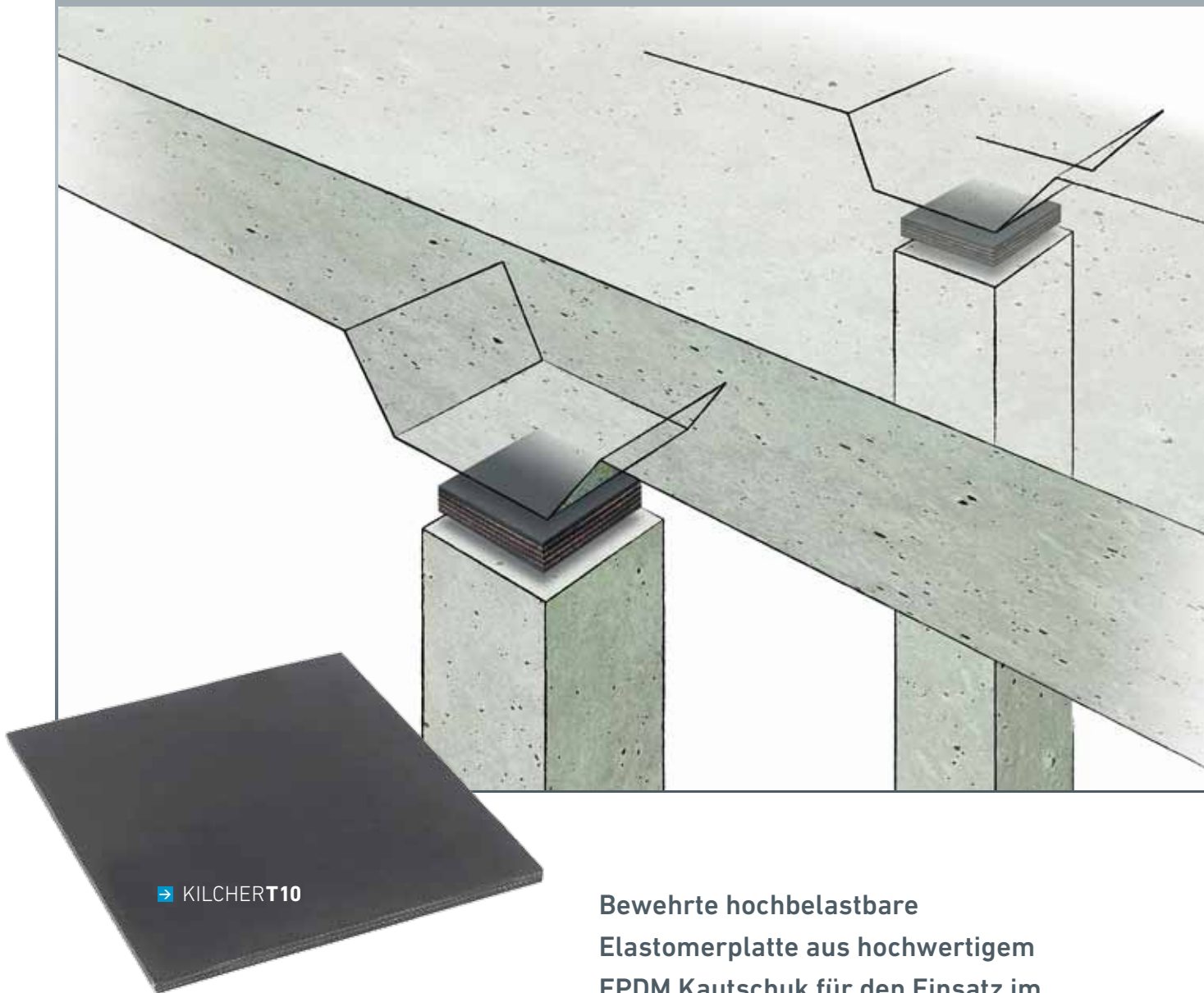


BEWEHRTE HOCHBELASTBARE ELASTOMERPLATTE

KILCHERT10



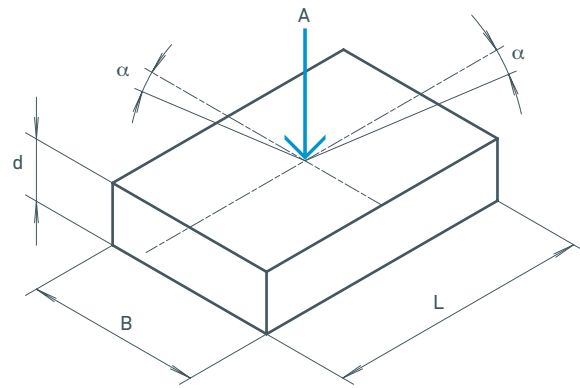
**Bewehrte hochbelastbare
Elastomerplatte aus hochwertigem
EPDM Kautschuk für den Einsatz im
Tief-, Hoch- und Brückenbau.**

Das textil bewehrte Kilcher T10 Lager ist in der Dicke
10 mm und diversen Abmessungen erhältlich

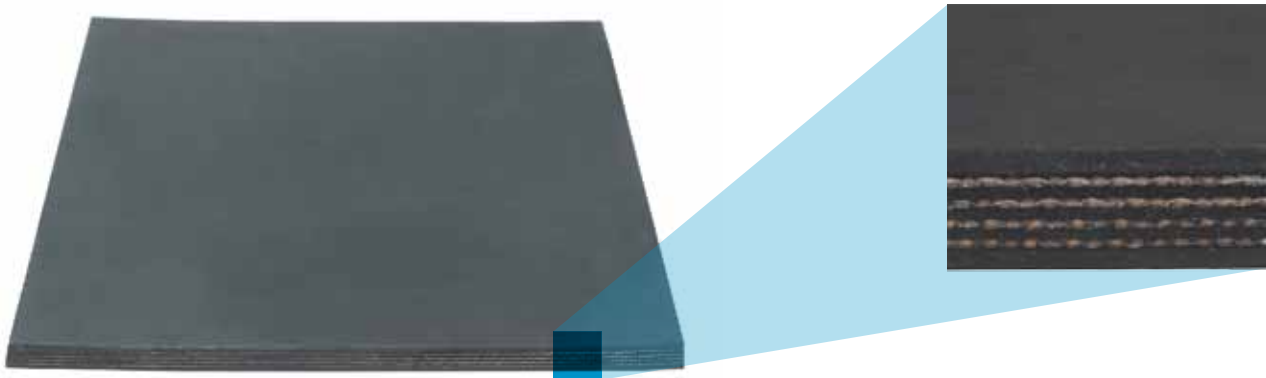
Eigenschaften

Durch den Einsatz von Kilcher T10 Lagern können sehr hohe Belastungen zwischen Bauteilen übertragen werden.

- Übertragen von vertikalen Lasten bis zu 15 N/mm² (formatabhängig)
- Übertragen von horizontalen Lasten
- Aufnahme von Verschiebungen in Quer- und Längsrichtung
- Winkelverdrehungen infolge Durchbiegung oder Verformung des aufliegenden Bauteils.
- Körperschalldämmung



- A** Zulässige Vertikallast (kN)
- d** Lagerdicke (mm)
- L** Lagerlänge (mm)
- V** Zulässige horiz. Verschiebung (mm)
- B** Lagerbreite (mm)
- α** Zulässige Winkelverdrehung 0/00



Technische Daten

Merkmal	Einheit	Kilcher T10	Bemerkungen
Material		EPDM	
Härte	Shore A	70 (+/-5)	
Dicke	mm	10	
Abmessung	Max. mm	400 x 500	
Zulässige Vertikallast	N/mm ²	bis 15	formatabhängig gemäss Belastungstabelle
Reissfestigkeit	N/mm ²	9	
Reissdehnung	%	220	
Einsatzbereich	Celsius	-30° bis +85°	

Belastungstabelle

Kilcher T10

Lagerdicke	10 mm								
max. horizontale Verschiebung	+/- 5 mm								
	zulässige Vertikallast in kN (auf Gebrauchsniveau)								
Lagerlänge/-breite mm	75	100	125	150	200	250	300	400	500
75	51	75	103	135	180	263	338	450	563
100		110	150	195	280	375	450	600	750
125			203	263	375	469	563	750	938
150				338	450	563	675	900	1125
200					600	750	900	1200	1500
250						938	1125	1500	1875
300							1350	1800	2250
400								2400	3000
	zulässige Winkelverdrehung in ‰								
	26	20	16	13,4	10	8	6,6	5	4

→ Zwischengrößen können interpoliert werden.

→ Die in den angrenzenden Teilen auftretenden Querkzugkräfte sind zu berücksichtigen. Ein näherungsweise Berechnungssatz findet sich in der DIN 4141/15.

$$\text{Querkzugkraft (kN)} = 1,5 \times \text{Belastung (kN)} \times \text{Dicke (mm)} \times \text{Breite (mm)} / 10'000$$

→ Erforderliche Mindestpressung

$$p_{\text{min}} = A_{\text{min}} / \text{Länge} \times \text{Breite} = \geq 1,0 \text{ N/mm}^2$$

Wenn die vorhandene Verschiebung kleiner als die zulässige ist, kann die erforderliche Mindestpressung proportional zum Wert (vorh v / zul v) bis auf 0,5 N/mm² reduziert werden.

→ Vertikale Einfederung

Bei voller Belastung beträgt die vertikale Einfederung ca. 15% der Lagerdicke. Die Lagerbreite sollte mindestens 5 x die Lagerdicke sein.

Lieferform Kilcher T10

Abmessung

Max. 400 x 500 mm

Zuschnitte

Das Kilcher T10 wird von uns auf die gewünschte Abmessung geschnitten.

Löcher/Bohrungen

Wir können die meisten Bohrungen nach Kundenwunsch ausführen. Bitte fragen Sie uns dazu an.

Konfektionierung

Auf Wunsch werden die Lager einbaufertig mit Schaumstoff ummantelt.

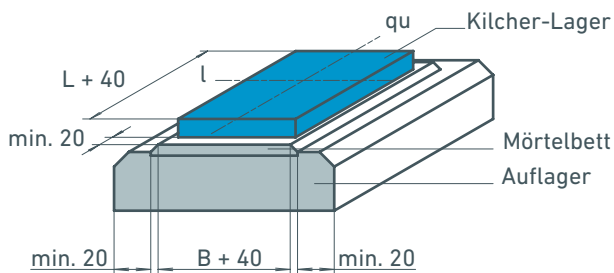


➔ Platte

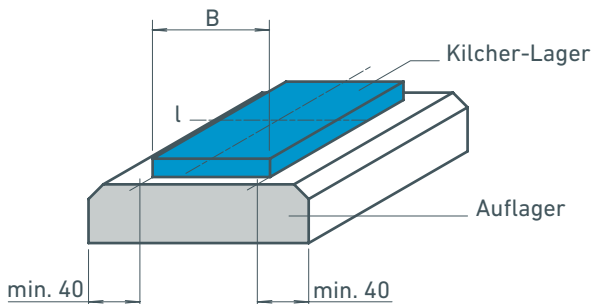
Einbau

Die Kilcher T10 Lager sind auf einer absolut planen Auflagefläche waagrecht zu versetzen. In der Regel wird dazu ein Mörtelbett mit hoher Druckfestigkeit erstellt.

Die Auflagefläche muss auf beiden Seiten mindestens 20 mm grösser als das Lager sein.



Einbau mit Mörtelbett



Einbau ohne Mörtelbett

Ausschreibungstext

Baulager mit Mörtelunterlage

Punktlager

Kilcher T10

Dicke 10 mm

Länge mm

Breite mm

Menge

Stk

Pronouvo AG, 9205 Waldkirch

Tel. 0848 433 433

Fax 0848 433 435